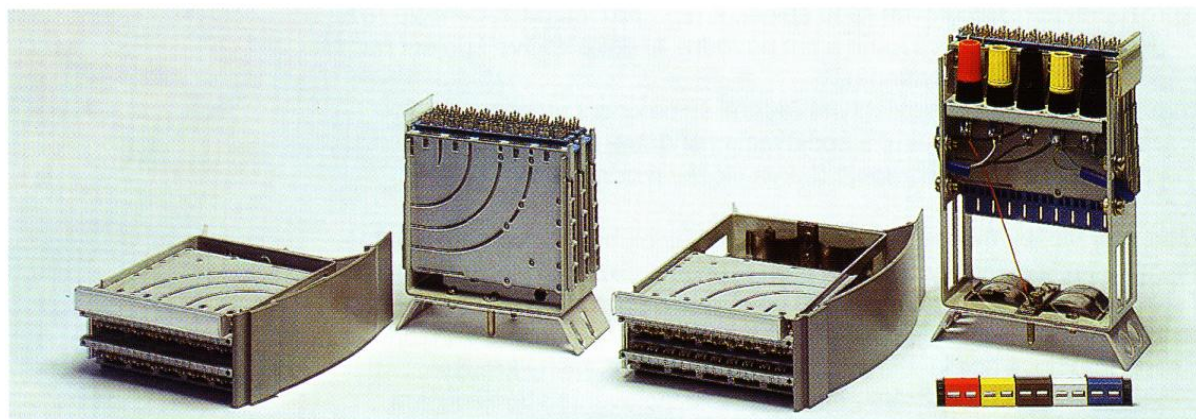


ROZVODNÉ PÁSKY s připojováním vodičů technikou zářezových spojů délka 42 mm



Rozvodné pásky umožňují ekonomické, rychlé, přehledné a kvalitní spojování a převádění vedení.

Použití:

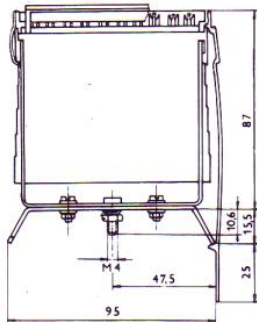
Rozvodné pásky o délce 42 mm se umísťují na svislou i vodorovnou stranu hlavních rozvaděčů. Pásky slouží též pro připojení kabelových přívodů zkušebních a služebních vedení včetně napájecích přívodů.

Tento typ pásku se vyrábí v různém kombinovaném provedení s rozpojovacími funkčními vložkami, u některých typů s možností použití vložek s bleskojistkami popř. s tavným kroužkem. Funkční vložky jsou 10 dílné (20 špiček ve vložce) z plastické hmoty PC a zářezovými špičkami typu „V“. Do zářezové špičky lze připojit plné vodiče o průměru 0,4 až 0,8 mm.

Hloubka (mm)	Název - kapacita	Vložka	Špička	Plastická hmota	Číselný znak	Poznámka
129	Rozpojovací pásek 10 a, b	10	V	PC	FK 133 02	
87	Rozpojovací pásek 10 a, b	10	V	PC	FK 133 03	

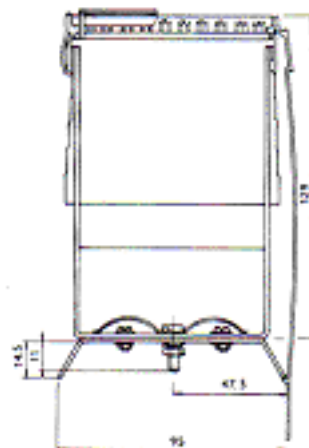
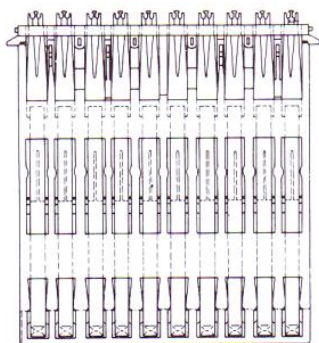
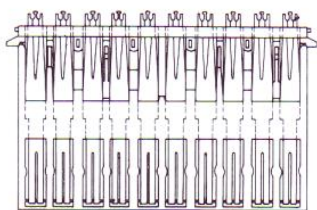
Dokumentace: Kmenová listina HR FX 003 20
 Základní informace pro projektování HR FO 003 20
 Návod pro montáž HR FO 003 21
 Základní informace pro provoz HR FO 003 22

Hmotnost pásků:
 hl. 87 mm - 0,27 kg
 hl. 129 mm - 0,31 kg

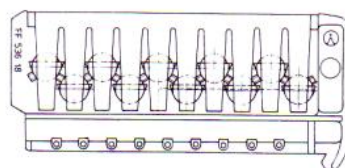


10-dílné

Funkční vložky 10-dílné



10-dílné s bleskopojistkami



Vložka s bleskojistkami